



Pulterrum & cykelparkering



Hans
Schourup
A/S



Axelent vælger Hans Schourup A/S som Premium Partner i Danmark

”Axelents samarbejde med Hans Schourup A/S strækker sig mange år tilbage i tiden. Gennem årene, er virksomheden blevet en meget stor og vigtig partner for os, på den danske marked for pulterrum. I september 2017 tog vi derfor det næste skridt og de er nu vores Premium Partner, med hovedansvar for det hele det danske marked for Axelents pulterumsprodukter.”

Axelent AB

”Det var et naturligt skridt, i vores fortsatte ambition om at være det naturlige valg af opbevaringsløsninger til den danske byggeindustri. Vi havde i forvejen et rigtig godt og tæt samarbejde og ved at præcisere dette, håber vi at styrke vores fælles ambition om at tilbyde markedet den mest komplette løsning for produkter, service og installation.”

Andreas Gotmark
Salgsschef
Axelent AB

”Det er vigtigt at samarbejdet er styrket og at Axelent har investeret i at kunne følge den øgede efterspørgsel. Vi fremstår nu endnu hurtigere med tilbud og prisoverslag, så vi effektivt skaber et beslutningsgrundlag for vore kunder. Fra basen i Århus og afdelingen i Ringsted på Sjælland, er vi altid tæt på de allermest interessante byggeprojekter i Danmark.”

Christian Haldager
Salgsdirektør
Hans Schourup A/S

For os er din løsning det allervigtigste!

Vi tager altid udgangspunkt i dine ønsker og behov. Vi ved af erfaring at hver kunde og hvert projekt har unikke forudsætninger, krav og ønsker. Derfor ser vores tilbud til dig lidt anderledes ud end det traditionelle, da det bygger på forskellige dele. Væggene med tilbehør udgør naturligvis kernen, men det er vores merværdier som definitivt gør os unikke.

Nøglefærdige pulterrum fra Hans Schourup A/S



Du får en kompetent og ansvarlig projektleder til dit projekt.



Godkendte produkter.



Du får tilbud og tegning hurtigt.



Alle produkter kan indbrudssikres.



Hurtige leveringstider – alle produkter er på lager og leveres inden for få dage.



Vores montører, der har bred ekspertise i effektiv montage af pulterrum til kunder, der ikke selv ønsker at montere.



Gennemgående høj kvalitet i samtlige produkter og detaljer.



Standardsortiment og nem genbestilling.

Pulterrum og muligheder

Systemer til alle behov

Vælg systemer ud fra de krav du har til sikkerhed og valg af en åben eller lukket løsning.



Øget ventilation og tryghed

I modsætning til traditionelle depot- og pulterrum af træ, giver de åbne netvægge af stål, øget ventilation i både lokalet samt til brugernes indhold i de enkelte rum, så problemer med fugt og dårlig lugt minimeres.

Det store lysindfald i netvæggene, bevirker at lokalet vil fremstå mere lyst, indbydende og stilrent. Konsekvensen heraf er øget tryghed for brugerne.

I tilfælde af brand, kan slukningsarbejdet hurtigt udføres med de "åbne" rum.

Lyst og venligt med standardfarve

Til system F, FK og FK+ er netvæggene og stolper lakeret i lysegrå RAL 9018. Den lysegrå farve giver et mere frisk indtryk, da pulterrummet oftest findes på mørke steder i kælder og på loftet.

Forstærkningen er standard

Uanset hvilket system du vælger, så har alle vores modeller forstærkede dørkonstruktioner og kan udstyres med netloft i de tilfælde, hvor loftshøjden er over 3,5 meter.

Højt til loftet? Intet problem!

Ifølge de gældende normer for indbrudssikring, må der højst være 15-20 cm mellem netvæggen og loftet.

Takket være konstruktionen af oversektioner kan vi tilpasse væggene helt efter den tilgængelig plads og på den måde opfylde de gældende normer. Vi kan stort set levere til alle loftshøjder.

Individuelle løsninger, tilskåret og klar.

Modellerne F, FK og FK+ kan tilskæres efter behov ned til den ønskede højde. Vi anvender en u-profil overst, med det formål at kunne tilpasse alle typer af lagerrum på en fleksibel måde.

Fleksibilitet gør det enklere.

De forskellige systemer kan kombineres med hinanden, når det er nødvendigt.

Komplet dør, uden tærskel

For at gøre monteringen så fleksibel og enkel som muligt leveres dørene til pulterrummet færdigsamlet. Adgangen til rummet er handicapvenligt da de er uden generende tærskler.

En godkendt løsning!

Ved en direkte sammenligning mellem de markedsledende producenter, ses det tydeligt at du med Axelent produkterne faktisk får større højde på både vægge og døre. Maskestørrelserne er der også stor forskel på, afhængig af producent.

Netvæggene er alle fremstillet af tråd og materialetykkelse hertil har selvsagt indflydelse på både, stabilitet, sikkerhed og indbrudssikring.

Vi mener at produkterne fra Axelent er helt i top.

	Garantell			Troax			Hans Schourup/Axelent		
	G350	G450	G550	UR350	UX450	UX550	Model F	Model FK	Model FK+
Stel/ramme	30x25x1,3 mm	30x25x1,3 mm	30x25x1,3 mm	19x19x1 mm	30x20x1,25 mm	30x20x1,5 mm	19x19x1 mm	30x20x1,5 mm	30x20x1,5 mm
Højde væg:	2200 mm	2200 mm	2200 mm	2200 mm	2200 mm	2200 mm	2250 mm	2250 mm	2250 mm
Højde dør:	1900 mm	1900 mm	1900 mm	2000 mm	2000 mm	2000 mm	2250 mm	2250 mm	2250 mm
Maske:	95x38 mm	95x38 mm	45x38 mm	50x50 mm	50x50 mm	50x50 mm	50x65 mm	50x65 mm	50x65 mm
Tråd:	Ø 2,5/4,0 mm	Ø 2,5/4,0 mm	Ø 5,0 mm	Ø 2,5 mm	Ø 3,0/3,75 mm	Ø 5,0 mm	Ø 3,0/2,5 mm	Ø 5,0/4,0 mm	Ø 5,0 mm

Quick guide

Pulterrum model F

Standard til normale forhold.

Pulterrum model FK

Når der stilles høje krav til sikkerhed og stabilitet.

Pulterrum model FK+

Ekstra stærk. Testet og godkendt ifølge SSFs standard for indbrudsbeskyttende depotrum.

Pulterrum model FP

Når der stilles høje krav til sikkerhed og stabilitet uden indkig.



Hvad du skal overveje, før du vælger

- ✓ Hvordan ser dit rum ud? Er der mange vinkler, højdevariationer, ventilation, vinduer og andre detaljer, vi skal tage hensyn til?
- ✓ Loftshøjde. Har du brug for oversektioner for at opfylde gældende normer for indbrudssikring, 15-20 cm til loft?
- ✓ Hvad skal opbevares i rummet? Er der krav til kontrol?
- ✓ Er du nødt til at supplere med forskellige systemer, eller er det nok med et?
- ✓ Hvad kræver dit forsikringselskab, når det gælder depot og pulterrum?
- ✓ Hvem skal stå for monteringen?
- ✓ Hvem har ansvaret for genoprettelse af rumme efter et indbrud? Hvor hurtigt?
- ✓ Overholder du lovkrav til depotrum?



Pulterrum F

Den populære standardløsning

Pulterrum Model F er Axelent's standard løsning, som er langt den mest solgte kvalitet, da den har den helt rigtige kombination af pris og kvalitet. Model F har den nødvendige styrke og sikkerhed, og med en standard højde på 2250 mm, der i øvrigt kan tilpasses de lokale forhold med enten tilskæring eller tilbygningsmodeller, er det vores skarpeste bud på pulterrumindsretninger!

- Med kraftig rørkonstruktion i dørene.
- Kan kombineres med FK- og FP-systemet.
- Kan tilskæres og tilpasses efter behov.
- Kan anvendes ved loftshøjde op til 3,5 meter.
- Ved loftshøjder over 3,5 meter, kan et tag leveres.
- Lakeret i lys grå (RAL 9018).
- Tilbehør, se side 15.



Gittervægge til normale forhold



SPECIFIKATIONER – F

Materiale og konstruktion Mål (mm)

Stålrørssamme, væg

Lodrette rør	19x19
Vandrette rør	15x15

Stålrørssamme, dør

Lodrette rør	30x20
Vandrette rør	25x15

Ståltrådsnet

Lodrette tråde	Ø 3,0
Vandrette tråde	Ø 2,5

Maskestørrelse 50x65

Åbningsmål for dør

30-4225750(1)	2000x710
30-4275900(1)	2000x860

MÅL – F

	Art.nr	Højde (mm)	Bredde (mm)
Vægsektion	30-2020	2250	200
	30-2025	2250	250
	30-2035	2250	350
	30-2040	2250	400
	30-2055	2250	550
	30-2060	2250	600
	30-2080	2250	800
	30-2100	2250	1000
	30-2110	2250	1100
	30-2120	2250	1200
30-2130	2250	1300	
30-2140	2250	1400	
30-2150	2250	1500	
Måleklods	30-2002	2250	20
Dør	30-4225750(1)	2250	750
	30-4225900(1)	2250	900

(1) = Højre/venstre.
(3) = Venstre + hylster.

(2) = Højre + hylster.
(4) = Forberedt til cylinder.



Pulterrum FK

Ekstra kraftige rør i døre og vægge

Det er i detaljearbejdet at kvaliteten bliver synlig. Vores FK-system har ekstra kraftig rørkonstruktion i både døre og vægge, hvilket gør systemet ekstra sikkert og stabilt. FK kan kombineres med mellemvægge fra vores F-system, det er for det meste mere end tilstrækkeligt.

- Med ekstra kraftig rørkonstruktion i både døre og vægge.
- Kan kombineres med F- og FP-systemet.
- Kan tilskæres og tilpasses efter den eksisterende bygningskonstruktion.
- Kan anvendes ved loftshøjde op til 3,5 meter.
- Ved loftshøjder over 3,5 meter, kan et tag leveres.
- Lakeret i lys grå (RAL 9018).
- Tilbehør, se side 15



Når der stilles høje krav til sikkerhed og stabilitet



SPECIFIKATIONER – FK

Materiale og konstruktion Mål (mm)

Stålrørssamme, væg

Lodrette rør	30x20
Vandrette rør	25x15

Stålrørssamme, dør

Lodrette rør	40x20
Vandrette rør	35x15

Ståltrådsnet

Lodrette tråde	Ø 5,0
Vandrette tråde	Ø 4,0

Maskestørrelse

50x65

Åbningsmål for dør

40-4225750(1)	2000x710
40-4225900(1)	2000x860

MÅL – FK

	Art.nr.	Højde (mm)	Bredde (mm)
Vægsektion	40-2020	2250	200
	40-2025	2250	250
	40-2035	2250	350
	40-2040	2250	400
	40-2055	2250	550
	40-2060	2250	600
	40-2080	2250	800
Måleklods	40-2100	2250	1000
	40-2110	2250	1100
	40-2120	2250	1200
Dør	40-4225750(1)	2250	750
	40-4225900(1)	2250	900

(1) = Højre/venstre.
(3) = Venstre + hylster.

(2) = Højre + hylster.
(4) = Forberedt til cylinder.



Pulterrum FK+

Når du har et udvidet behov for sikkerhed

Den ekstra stærke FK+ model er certificeret og godkendt af SSF. Et bevis for at den kan klare selv de mest barske udfordringer.

Med FK+ får du forstærkede hængsler, låsebeslag, døre og vægge. Tryghed signeret Axellent!

- Med ekstra forstærkede hængsler og låsebeslag.
- Ekstra forstærket konstruktion i døre og vægge.
- Kan kombineres med F og FP systemet.
- Kan tilskæres og tilpasses efter den eksisterende bygningskonstruktion.
- Kan anvendes ved loftshøjde op til 3,5 meter.
- Ved loftshøjder over 3,5 meter, kan et tag leveres.
- Lakeret i lys grå (RAL 9018).
- Testet og godkendt ifølge SSF's norm for brand og indbrudsbeskyttende opbevaring.
- Tilbehør, se side 15



SPECIFIKATIONER - FK+

Materiale og konstruktion	Mål (mm)
Stålrørssamme, væg	
Lodrette rør	30x20
Vandrette rør	25x15
Stålrørssamme, dør	
Lodrette rør	40x20
Vandrette rør	35x15
Ståltrådsnet	
Lodrette tråde	Ø 5,0
Vandrette tråde	Ø 5,0
Maskestørrelse	50x65
Åbningsmål for dør	
45-4225750(1)	2000x710
45-4225900(1)	2000x860

MÅL - FK+

	Art.nr.	Højde (mm)	Bredde (mm)
Vægsektion	45-2020	2250	200
	45-2025	2250	250
	45-2035	2250	350
	45-2040	2250	400
	45-2055	2250	550
	45-2060	2250	600
Måleklods	45-2080	2250	800
	45-2100	2250	1000
Dør	45-2110	2250	1100
	45-2120	2250	1200
Dør	45-2002	2250	20
	45-7075	2250	750
	45-7090	2250	900

(2) = Højre + hylster.
(3) = Venstre + hylster.



Pulterrum FP

Den lukkede løsning til sikkerhed og stabilitet

Et depot eller pulterrum kan afsløre meget. Eller slet ingenting. Det lukkede FP-system, med de faste massive vægge, er udviklet til steder hvor der stilles høje krav til sikkerhed, stabilitet og anonym opbevaring.

- Med ekstra kraftig rørkonstruktion i døre.
- Kan kombineres med F, FK og FK+ systemet.
- Kan tilskæres og tilpasses efter den eksisterende bygningskonstruktion.
- Kan anvendes ved loftshøjde op til 3,2 meter.
- Ved loftshøjder over 3,2 meter, kan et tag leveres.
- Vægge er af sendzimir galvaniseret stålplade
- Døre er lakeret i lys grå (RAL 9018).
- Tilbehør, se side 15.



Anonym opbevaring. Høj sikkerhed og stabilitet



SPECIFIKATIONER – FP

Materiale og konstruktion Mål (mm)

Stålvæg, profileret plade

Dybde på profilering	30
Pladetykkelse	0,7

Stålrør ramme, dør

Lodrette rør	40x20
Vandrette rør	35x15

Åbningsmål for dør

50-7090	1870x860
---------	----------

MÅL – FP

	Art.nr.	Højde (mm)	Bredde (mm)
Vægsektion	50-2020	2000	200
	50-2040	2000	400
Måleklods	50-2019	2000	0-100
Dør	50-7090	2000	900

Døre er vendbare højre/venstre.

Nummerskilte, låse og hylder

Tilbehør til pulterrum

- Hylde i træ og stål.
- Nummerskilte.
- Låsekasse.
- Kan leveres med ekstra rustbeskyttelse, i form af en overfladebehandling med den miljøvenlige primertype: **DuPont™ Alesta® ZeroZinc.**





2-delte pulterum
Grundtvigs Hus Kollegiet

FAQ

Spørgsmål og svar

Hvad koster et pulterum i gennemsnit?

Prisen afhænger af antallet, så jo flere der købes i en samlet ordre, jo lavere pris, men vores gennemsnit ligge på omkring kr. 2000,- + moms, inkl. levering og montering.

Hvorfor skal jeg lige vælge jeres gittervægge til vores pulterum?

Du får et "high end" produkt, hvor der ikke er gået på kompromis med kvaliteten. Vi er eksperter og en af landets foretrukne leverandører pga. vores hurtige respons, tilbudsgivning, leveringstid og montage.

Kan vores tømrer ikke gøre det billigere med træ?

Stålsektioner er seriefremstillet i store mængder via robotteknologi og omkostningerne er derfor minimale. Montagen af modulet forløber hurtig i forhold til træ og tømrerarbejde. Derudover opnås en fordel mht. brand-sikkerheden, idet flere forsikringsselskaber kræver at pulterum er udført i stål.

Hvor meget garanti er der?

Der ydes 2 års produktgaranti på fabriktionsfejl.

Hvordan er et pulterum af stål opbygget?

Pulterummene er opbygget af sektioner i forskellige størrelser, så vi kan imødekomme stort set alle opgaver. Sektionerne er svejst op i en rørramme, hvor tråden efterfølgende er påsat. Montagen af sektionerne udføres ovenpå en u-skinne i gulvet.

Kan man få et lukket pulterum, altså med tag?

Ja, det er muligt. Er der f.eks. meget højt til loftet, kan det være en billigere løsning at lukke rummet af i standard-højde 2250 mm med et tag af tråd, som derved også stabilisere væggene.

Er der nogen størrelsesbegrænsninger?

Der ikke nogle begrænsninger på rumstørrelser. Dog kan vi ikke bygge højere end 3250 mm uden det går ud over stabiliteten.

Hvad er størrelsen på det mindste rum I kan lave?

Ingen begrænsninger. Hvis antallet er stort nok kan alting lade sig, hvis ikke er vi underlagt sektionernes mindste mål, som er 200 mm for netvæggene og 750mm for dørene.

Jeg ønsker en pris på et stort antal pulterum, hvor meget information har I brug for?

Vi skal blot vide hvor mange meter væg der skal bruges inkl. døre, samt en højde på rummet de skal monteres i. Er disse oplysninger ikke tilgængelige, assisterer vi gerne med optælling ud fra en tilsendt skitse eller tegning.

Er opmåling eller et besøg på stedet påkrævet?

Er der sikkerhed for at de opgivne mål er korrekte og der ikke er de store forhindringer som store ventilationskanaler, radiatorer på væggene osv. er der ingen grund til kontrolopmåling eller besøg, men vi kommer naturligvis gerne ud og besigtiger montagestedet hvis det ønskes.

Skal et pulterum godkendes? F.eks af kommunen eller brandmyndigheder.

I visse kommuner er der krav til rumstørrelse, andre steder er der brandkrav der skal opfyldes. Vi har ikke indflydelse herpå og henviser derfor til egen kommune/brandmyndighed for svar på spørgsmål.

Kan et pulterum indbrudssikres?

Ja, der er forskellige muligheder. Der kan vælges et hængelåsbeslaget med en kåbe over, så låsen ikke umiddelbart kan klippes over. Alternativt kan den variant af pulterum der hedder type FK, som har en ekstra kraftig konstruktionsopbygning og dermed bliver sværere indtrænge. Derudover er den nærmest uigennemtrængelige løsning med model FK+, som er konstrueret som en rør-i-rør konstruktion, der gør det meget svært om end umuligt at skære rammerne i stykker.

Hvor lang er jeres leveringstid?

Materiale mæssigt kan vi levere på 3-4 dage. Montage er lidt afhængig af igangværende antal opgaver, men udføres typisk indenfor 1-4 uger.

Hvor lang tid tager det at installere et pulterum? Kan jeg selv gøre det?

Når vi monterer i standardhøjde, uden alt for mange tilpasninger og udskæringer, laver vi ca. 35-40 meter pr. mand pr. dag. Men hvis du har masser af tid til overs, kan du sagtens selv prøve kræfter med projektet, vi anbefaler dog at anvende vore montører.

Følger der dansk monteringsmanual med?

Ja, hvis du selv vil montere, sender vi meget gerne en montagevejledning til dig på e-mail.

Kan jeg få et pulterum i andre farver?

Ja, andre farver muligt, men farveskift er forbundet med ekstra omkostninger, idet maleanlægget i produktionen skal renses for et skifte til andre farver.

Vi har lidt fugt i rummet, rustner metallet så?

Materialerne er fosfateret og pulverlakeret og lavet til tørre miljøer. Hvis man på forhånd ved at miljøet er meget fugtigt, kan man overveje om man skal hæve væggene fra gulvet og evt. behandle dem med Zerozink.



Løsninger til cykler

Stativer
Overdækninger
Skure
Parkering





Basic cykelstativ
Enghavevej, 8260 Viby J



Basic cykelstativ
Brynet, 8240 Risskov

Cykelstativer

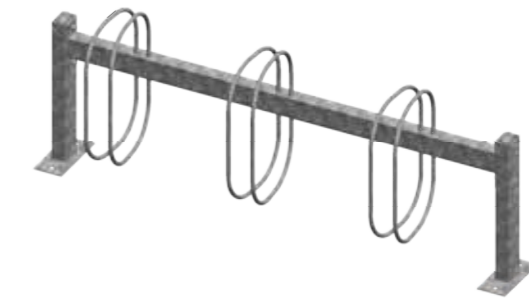
Basic

Et enkelt, optimalt og funktionelt cykelstativ både til kælder og udendørsbrug.

Stativerne udføres i højkvalitets EN-ISO stål der egner sig til varmgalvanisering.

Konstruktionen er massivt med kraftigt Ø12mm rør og varmgalvaniseret iht. EN ISO 1461:2009.

Den modulopbyggede løsning, kan både leveres til nedstøbning, med fodplade/vægbeslag til forankring, samt med beslag til dobbeltsidet parkering.



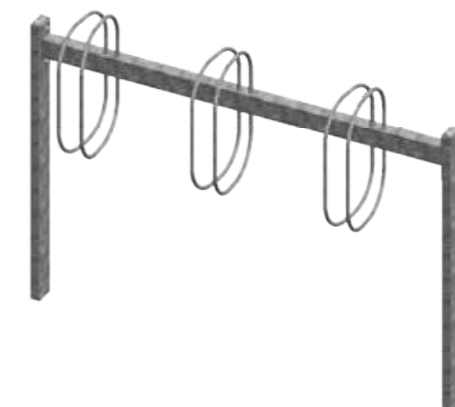
Såfremt der ønskes skråstillet parkering, kan indstiksbøjlerne leveres med 45 graders vinkel på alle modeller.

Stativet leveres i længder med plads til 3 til 6 cykler og med en centerafstand på 400 mm.

Forankres med passende befæstigelse i et massivt underlag. Skruefundament kan leveres som tilbehør.

SPECIFIKATIONER BASIC

Antal cykler	Vægt	Dimensioner (LxHxB) mm
3	16,8 kg	1306x533x338
4	20,4 kg	1706x533x338
5	24,0 kg	2106x533x338
6	27,6 kg	2506x533x338



Basic, nedstøbning

Stolperne kan nedsænkes med op til 450 mm.

Funderingen skal være frostsikret.

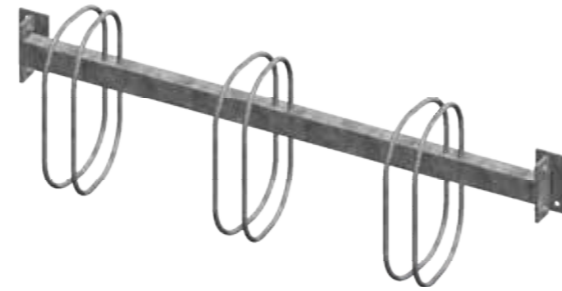
SPECIFIKATIONER BASIC, NEDSTØBNING

Antal cykler	Vægt	Dimensioner (LxHxB) mm
3	20,2 kg	1286x980x278
4	24,0 kg	1686x980x278
5	27,8 kg	2086x980x278
6	31,6 kg	2506x980x278

Cykelstativer

Basic, til vægmontering

Med kraftige beslag der forankres i væggen med passende befæstigelse. Den modulopbyggede konstruktion minimerer boring i væggen.

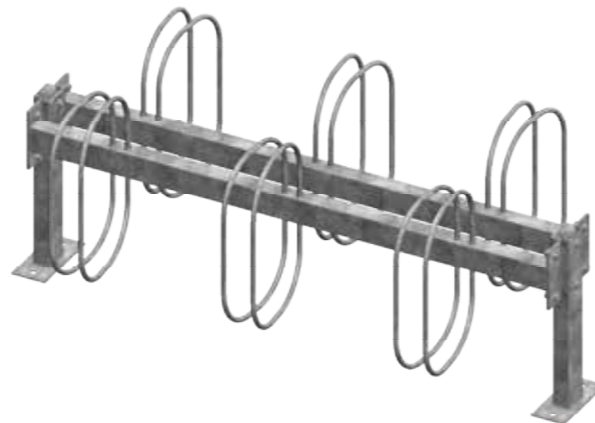


SPECIFIKATIONER BASIC, VÆGMONTERING

Antal cykler	Vægt	Dimensioner (LxHxB) mm
3	14,4 kg	1281x400x288
4	17,2kg	1686x400x288
5	20,0 kg	2086x400x288
6	22,8 kg	2506x400x288

Basic, dobbelt

Det varmgalvaniserede kraftige dobbeltbeslag anvendes til både forankrings- og nedstøbnings-baluster, hvor bøjlebjelkerne kan sættes på begge sider.



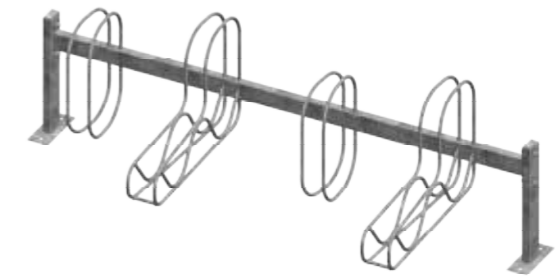
SPECIFIKATIONER BASIC, DOBBELT

Antal cykler	Vægt	Dimensioner (LxHxB) mm
3	30,6 kg	1286x533x625
4	38,2 kg	1686x533x625
5	45,8 kg	2086x533x625
6	53,4 kg	2486x533x625

Cykelstativer

Basic, forskudt

Her er bøjlerne skiftevis hævede og fremskudt. Derved kan cyklerne bedre overlape hinanden, især hvis der er tale om damecykler, mountainbikes eller XL cykelrammer. Forankres med passende befæstigelse.

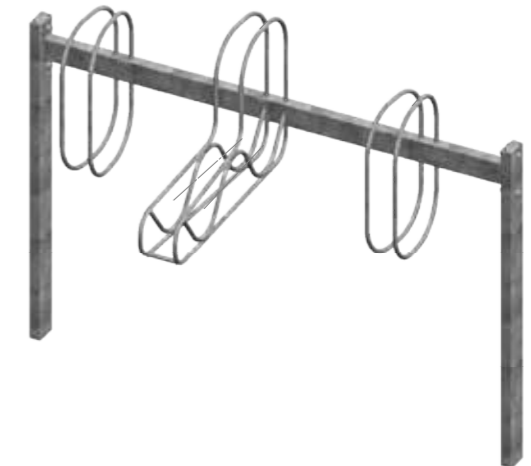


SPECIFIKATIONER BASIC, FORSKUDT

Antal cykler	Vægt	Dimensioner (LxHxB) mm
3	18,0 kg	1306x619x686
4	24,3 kg	1706x619x686
5	28,0 kg	2106x619x686
6	34,3 kg	2506x619x686

Basic, forskudt til nedstøbning

Stolperne kan nedsænkes med op til 450 mm. Funderingen skal være frostsikret.



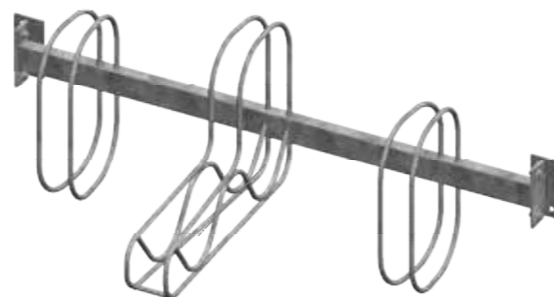
SPECIFIKATIONER BASIC, FORSKUDT - NEDSTØBNING

Antal cykler	Vægt	Dimensioner (LxHxB) mm
3	21,3 kg	1266x1076x611
4	27,6 kg	1666x1076x611
5	31,3 kg	2066x1076x611
6	37,6 kg	2506x1076x611

Cykelstativer

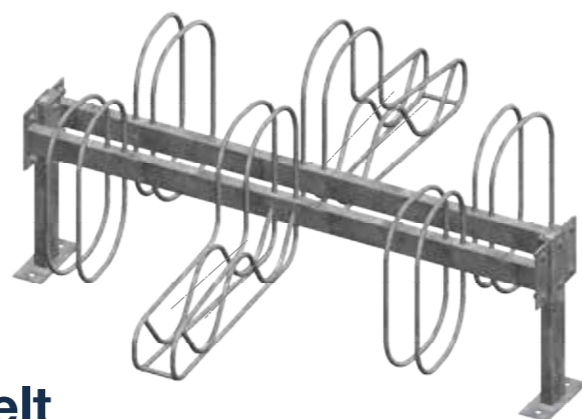
Basic, forskudt til vægmontering

Her er bøjlerne skiftevis hævede og fremskudt. Derved kan cyklerne bedre overlappe hinanden, især hvis der er tale om damecykler, mountainbikes eller XL cykelrammer. Med beslag der forankres i væggen med passende befæstigelse.



SPECIFIKATIONER BASIC, FORSKUDT TIL VÆGMONTERING

Antal cykler	Vægt	Dimensioner (LxHxB) mm
3	15,4 kg	1281x496x636
4	21,7 kg	1681x496x636
5	25,4 kg	2081x496x636
6	31,7 kg	2481x496x636

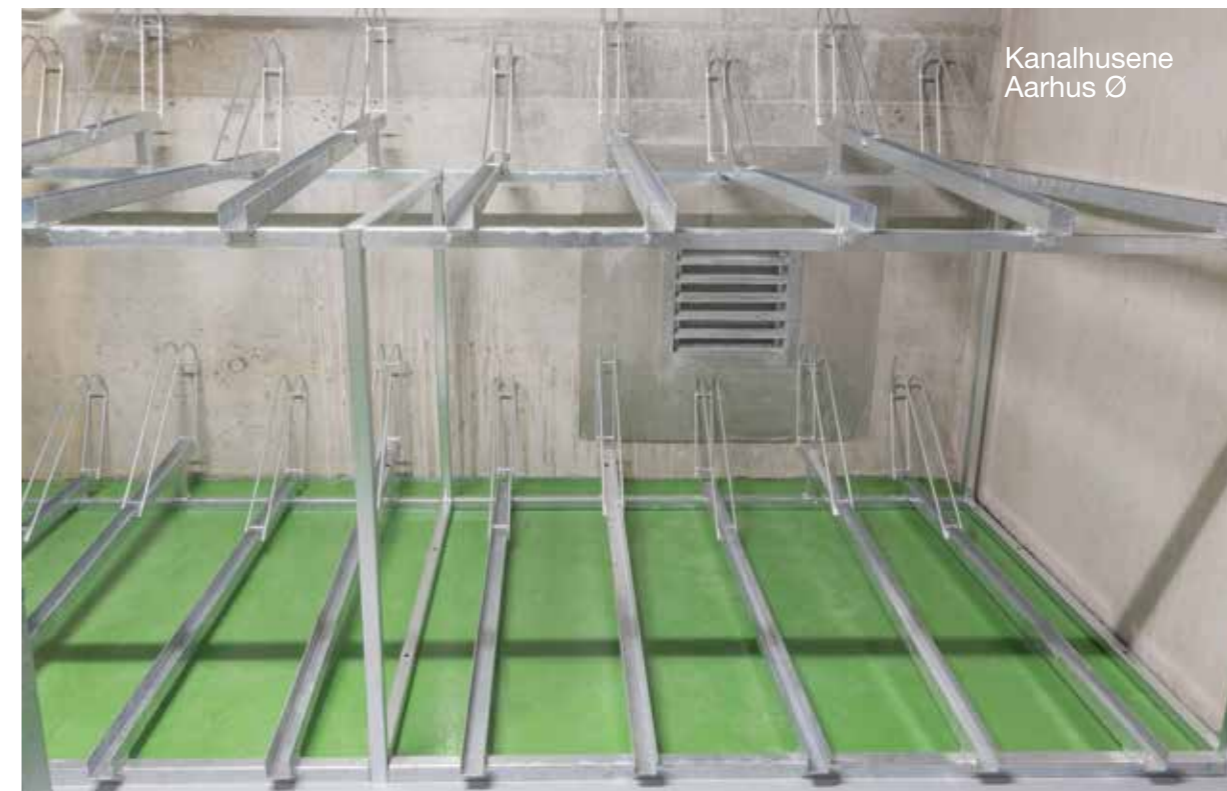


Basic, forskudt dobbelt

SPECIFIKATIONER BASIC, FORSKUDT DOBBELT

Antal cykler	Vægt	Dimensioner (LxHxB) mm
3	33,9 kg	1266x619x1319
4	46,1 kg	1666x619x1319
5	53,8 kg	2066x619x1319
6	66,1 kg	2466x619x1319

Cykelstativer



Cykelparkering i 2 etager

Pladsmangel i kælder eller i gården, løses enkelt og funktionelt med cykelstativer i 2 etager. Det kraftige galvaniserede stel kan leveres med huller i rammerne for forankring i underlaget hvis det ønskes.



2 etager, monteret med skinner til udtræk.

SPECIFIKATIONER 2 ETAGER

Antal cykler	Vægt	Dimensioner (HxBxL) mm
10	135 Kg	1880*x1750x2080

*) Samlet højde inkl. cykel, minimum 2650 mm

SPECIFIKATIONER 2 ETAGER, MED UDTRÆK

Antal cykler	Vægt	Dimensioner (HxBxL) mm
10	198 Kg	1920*x1750**x2080

*) Samlet højde inkl. cykel, minimum 2650 mm

***) Samlet bredde, med skinne udtrukket ca. 3250 mm



Cykelstativer



Dobbelt cykelstativ, med eller uden løfteskinne

Cykelholdere i flere etager betyder dobbelt kapacitet i forhold til traditionelle løsninger.

En optimal udnyttelse af arealet med minimal pladsforbrug. Leveres i tre versioner, fra den simple model, hvor cyklen løftes manuelt til det øverste niveau, til modellen med skinne og gasfjeder der hjælper med at løfte cyklen. Skinnen er tilgængelig med eller uden gasfjeder.



SPECIFIKATIONER - LØFTESKINNE MED GASFJEDER

Antal cykler	Dimensioner HxDxB (mm)	Vare nr.
8	2100x2000x1600	100-44
6	2100x2000x1200	100-33
4	2100x2000x800	100-22

SPECIFIKATIONER - LØFTESKINNE UDEN GASFJEDER

Antal cykler	Dimensioner HxDxB (mm)	Vare nr.
8	2100x2000x1600	200-44
6	2100x2000x1200	200-33
4	2100x2000x800	200-22

NB: Total længde, når skinne er trukket tilbage 3300 mm.

SPECIFIKATIONER - FAST SKINNE MED LÅS PÅ HVER ETAGE

Antal cykler	Dimensioner HxDxB (mm)	Vare nr.
8	2100x1850x1600	300-44
6	2100x1850x1200	300-33
4	2100x1850x800	300-22



Galvaniseret cykelstøtte
Brynet, 8240 Risskov

Cykelpullerter

Galvaniseret cykelstøtte

Et enkelt, optimalt og funktionelt cykelpullert, til 1-2 cykler. Cyklen kan placeres i slidsen eller som støtte for flere cykler. Til brug i både kældere og til udendørsbrug.

T-profilens stivhed betyder lang holdbarhed, fri for knæk eller bøjninger.

De massive 40x20x5 mm T-profiler er varmgalvaniseret iht. EN ISO 1461:2009.

SPECIFIKATIONER CYKELSTØTTE

Model	Vægt	Dimensioner (HxBxL) mm
Cykelstøtte	5,1 Kg	1000x140x70



Overdækkede cykelskure

HS-Basic cykelskure

HS-Basic cykelskuret, er en enkelt og funktionelt solid konstruktion, til cykler, affaldscontainere eller generelle opbevaring.

Materialerne er udvalgt med omhu og hensyn til det danske klima.

Stellet fremstilles af EN-ISO stål i en høj kvalitet der egner sig til varmgalvanisering og alle komponenter er galvaniseret iht. EN ISO 1461:2009 som sikrer lang holdbarhed.

Tagplader er af 8 mm brudsikker og UV-beskyttet polycarbonat, som lyset nemt kan trænge igennem. Styrken i pladerne sikrer at den kan holde til en snelast på 100kg/m²

Bredden af skuret passer også til to HS affaldscontainer, her kan cyklenbøjlen skiftes ud, og området omdannes til en afdækket affaldsopbevaring.

Montage

Løsningen kan forankres i et massivt underlag, men vi leverer og anbefaler anvendelse af et skruefundament.

SPECIFIKATIONER BASIC CYKELSKURE

Antal skure	Vægt	Dimensioner (LxHxB) mm
1	230 kg	2920x2340x2080
2	420 kg	5765x2340x2080
3	610 kg	8610x2340x2080
4	800 kg	11455x2340x2080



2 etager cykelskure
Brynet, 8240 Risskov

Overdækkede cykelskure

Cykelparkering i 2 etager

Vores cykelparkering i 2 etager er blevet udviklet til et skur, hvor der er forskellige varianter. Med det enkelte design, giver denne udgave pladsbesparelse til cykelparkering, især til gårdområder.

Materialerne er udvalgt med omhu og hensyn til det danske klima.

Stellet fremstilles af EN-ISO stål i en høj kvalitet der egner sig til varmgalvanisering og alle komponenter er galvaniseret iht. EN ISO 1461:2009 som sikrer lang holdbarhed.

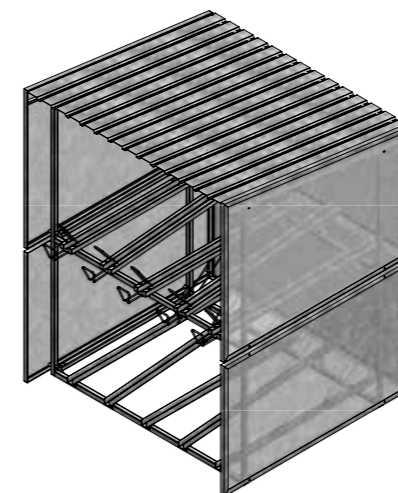
Siderne udføres som en ramme med strækmetal der udgør et dekorativt mønster og samtidig er med til at øge styrke og stivhed til konstruktionen, hvor lyset kan trænge gennem siderne.

Taget er med kraftige trapezplader i stål og passer designmæssigt fint til resten af konstruktionen. Udformning sikrer at taget kan holde til en snelast på op til 100kg/m².

Løsningen kan nemt udvides og forlænges med tilbygninger, som desuden kan sættes ryg mod ryg, hvilket giver en besparing ift. side/ryg panelerne.

Cykelskuret kan forsynes med tagrende og nedløb, tilpasset til ønsker og design.

Som standard leveres løsningen med faste skinner til cykler, vi anbefaler dog at disse opgraderes til de ergonomiske udtræksskinner på den øverste etage.



Montage

Løsningen kan forankres i et massivt underlag, men vi leverer og anbefaler anvendelse af et skruefundament.

SPECIFIKATIONER 2 ETAGER CYKELSKURE

Antal skure	Vægt	Dimensioner (LxHxB) mm
1	450 kg	2170x2770x2000
2	805 kg	4255x2770x2000
3	1160 kg	6340x2770x2000
4	1515 kg	8425x2770x2000



Specialister i indretning med netvægge.

Vi vægter kunderelationer meget højt og leverer derfor udelukkende produkter hvor kvaliteten er i helt i top.

Hos os får du:

- gratis professionel rådgivning og hjælp til projektering fra stærke tekniske kompetencer.
- komplette løsninger til kælder- og loftrenovering, depot, lagre, arkiver, værksteds- og personalerum.
- hurtig levering fra lager, typisk indenfor 4 dage.



Hans Schourup A/S

Sletvej 2 D
8310 Tranbjerg J.
Tlf. +45 8614 6244

E-mail: info@hans-schourup.dk
www.hans-schourup.dk